



MONTÁŽNÍ NÁVOD sprchová vanička z litého mramoru

POUŽITÍ:

Výrobek je určen pro osobní hygienu v obytných, veřejných, zdravotnických a průmyslových budovách.

ČIŠTĚNÍ:

Vaničku lze čistit běžnými kapalnými čisticími prostředky. Nesmějí se čistit abrazivními čisticími prostředky obsahujícími písek a látky podobného charakteru. Na povrch vaničky nesmí působit kyseliny, čpavek, chlór, čističe odpadu a barviva na vlasy.

Na vady vzniklé nedodržením tohoto doporučení se nevztahuje záruka.

ZÁRUKA:

Záruční lhůta je 2 roky od data nákupu výrobku konečným uživatelem a je potvrzena daňovým dokladem, který vydává prodejce.

Záruka se vztahuje na funkční a estetické závady způsobené chybnou výrobou.

Záruka se nevztahuje na závady způsobené nesprávným způsobem čištění nebo na dodatečné úpravy povrchu provedené uživatelem.

Sprchovou vaničku můžeme:

- umístit na nožičky a podezdít (mezi vaničkou a podezdívkou musí zůstat dilatační mezera 2 mm, kterou na konci montáže vyplňte sanitárním silikonem)
- umístit na nožičky a připevnit k ní panel
- položit přímo na zem (sifon zapuštěný do podlahy)
- zapustit vaničku a sifon do podlahy

Sprchovou vaničku však neusazujte pod obklad!

U dvou posledních variant dbejte na perfektně vodorovný podklad. Spodní část vaničky důkladně odmastíme technickým lihem nebo acetonem. Vaničku můžeme instalovat dvěma způsoby:

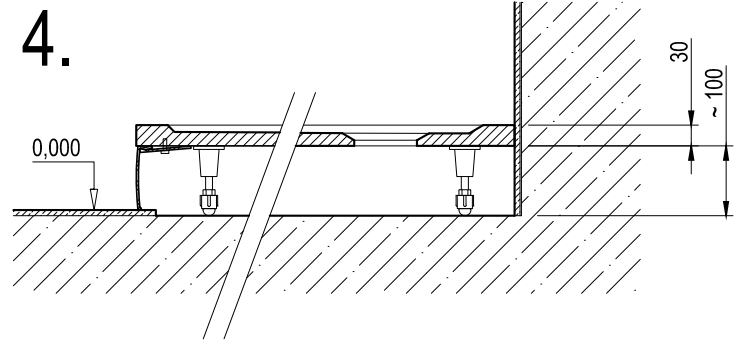
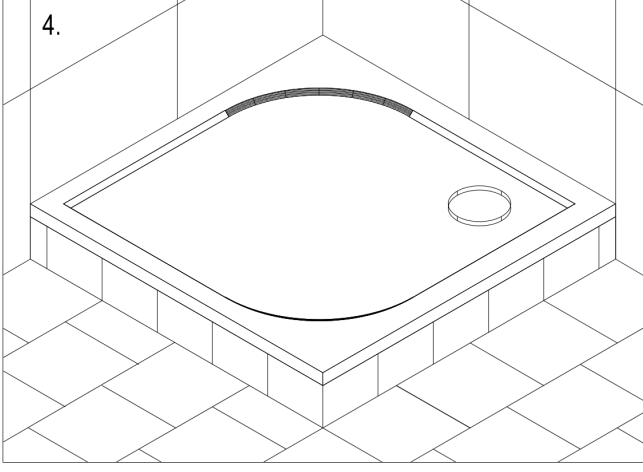
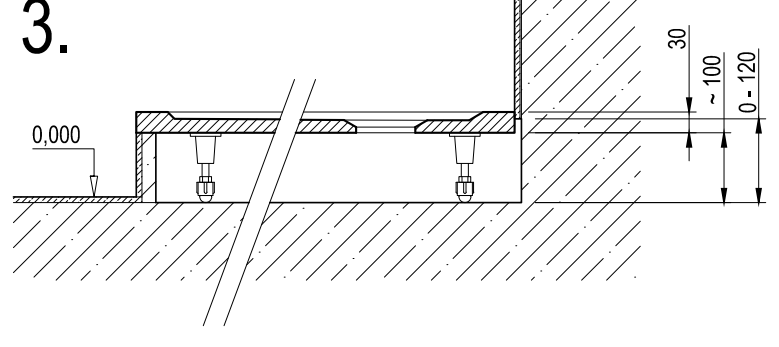
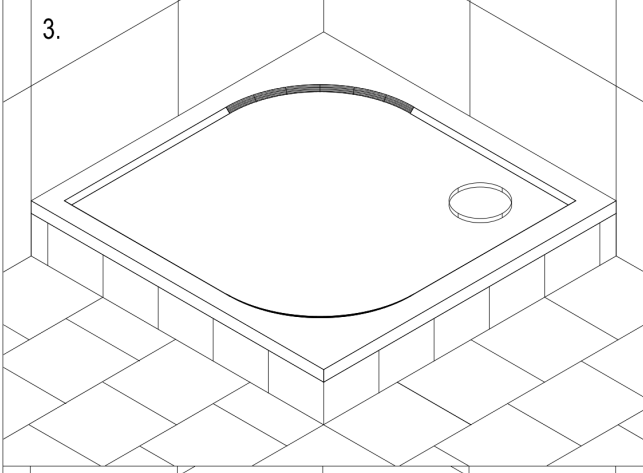
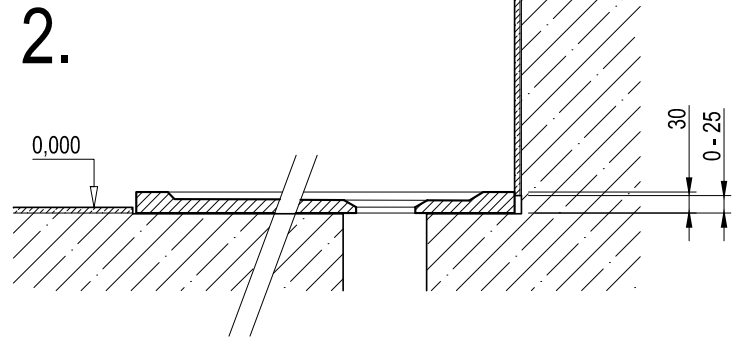
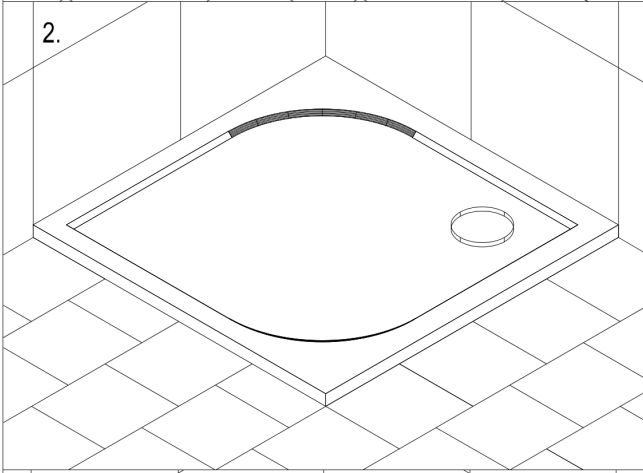
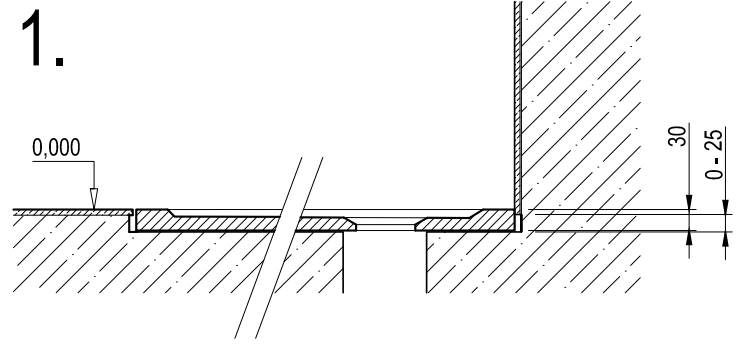
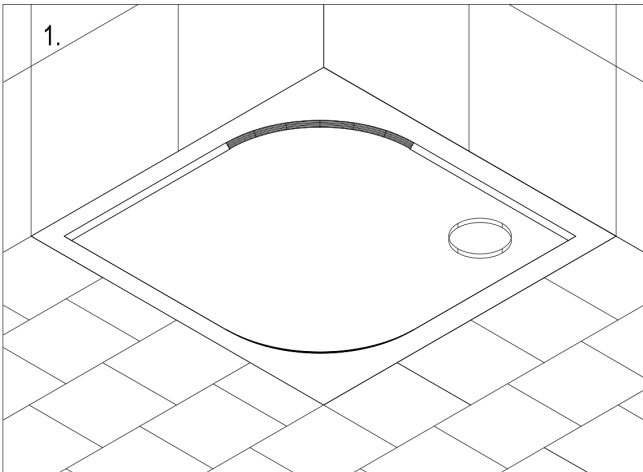
- 1) Vaničku přilepíme silikonem přímo na podlahu.
- 2) Pod vaničku umístíme tepelně-izolační vrstvu a na ni položíme vaničku (nelepíme!), pouze zasilikonujeme obvod vany ke stěně.

Montáž:

Rozšroubujte sifon, sejměte krytku a vyjměte odkalovací nádobku. Přišroubujte k vaničce nožičky. Dejte vaničku do požadované polohy a vyznačte si na podlahu umístění sifonu. Provedte rozvody odpadního potrubí \varnothing 50 mm s napojením na přechodové koleno a sifon bez konečného slepení potrubí. Dejte vaničku na místo a postupně vypoďte odpadní rozvody, až se sifon dostane do požadované polohy ve vaničce. Označte si polohu potrubí. Připojte odpadní potrubí a sifon. Postavte vaničku na místo a lehce sešroubujte sifon. Zkontrolujte výšku nad podlahou a zajistěte, aby vanička byla vodorovně. Dotáhněte sifon. Po obvodu utěsněte vaničku sanitárním silikonem.

Montáž nožiček:

Nožičky dotáhnout ručně na doraz a poté mírně povolit. Dotáhnout kontramatice. Pomocí stavitelných nožiček srovnat vaničku do vodorovné polohy. Na závěr nastavit středovou nožičku – mezi nožičkou a podlahou nesmí zůstat vůle, zároveň se nesmí vanička pozvedávat (může dojít k prasknutí vaničky).



NÁŘADÍ POTŘEBNÉ PRO MONTÁŽ:

POTREBNE NÁRADIE:

BENÖTIGTES WERKZEUG:

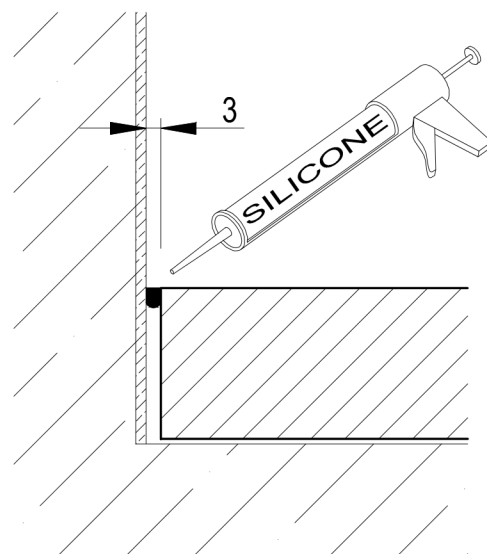
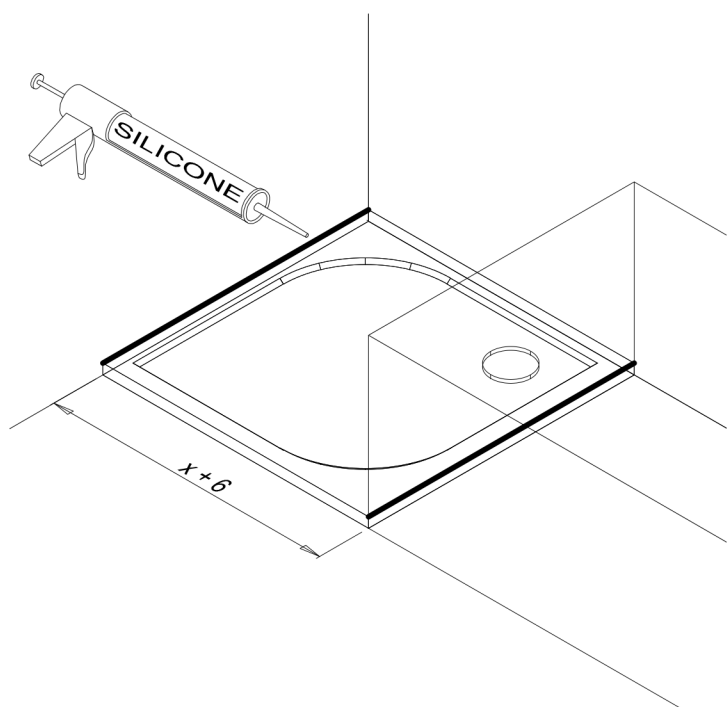
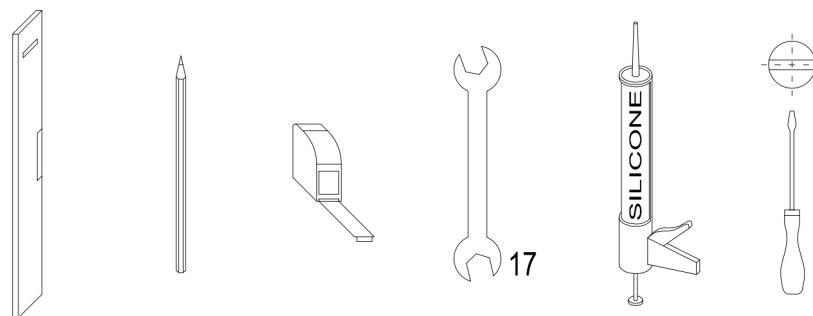
NECESSARY TOOLS:

OUTIL NÉCESSAIRE:

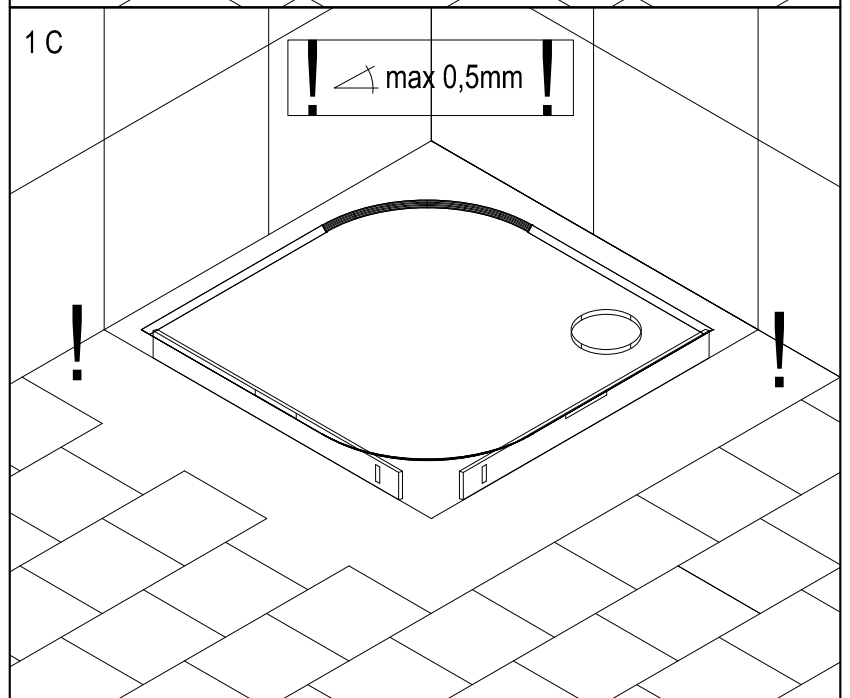
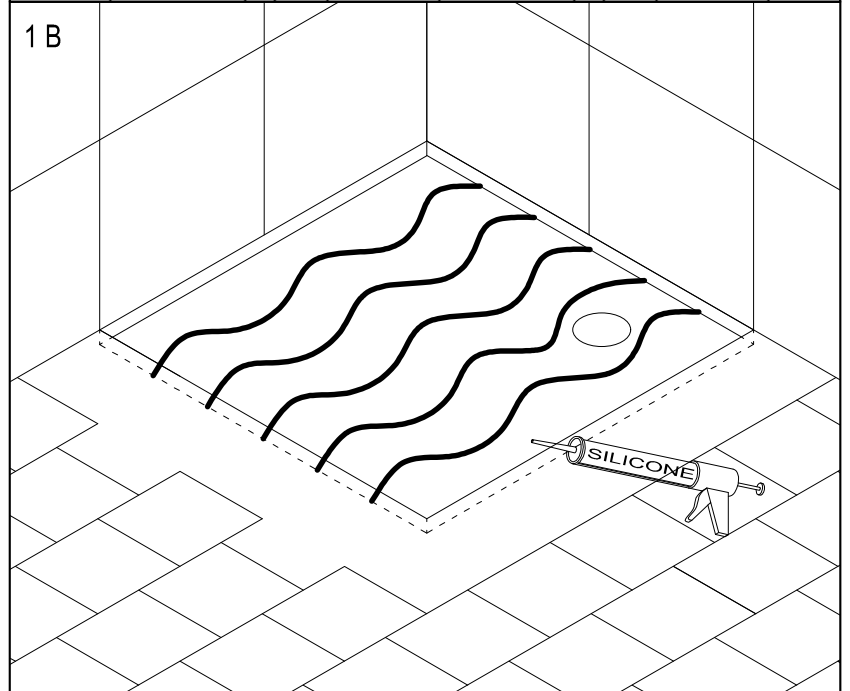
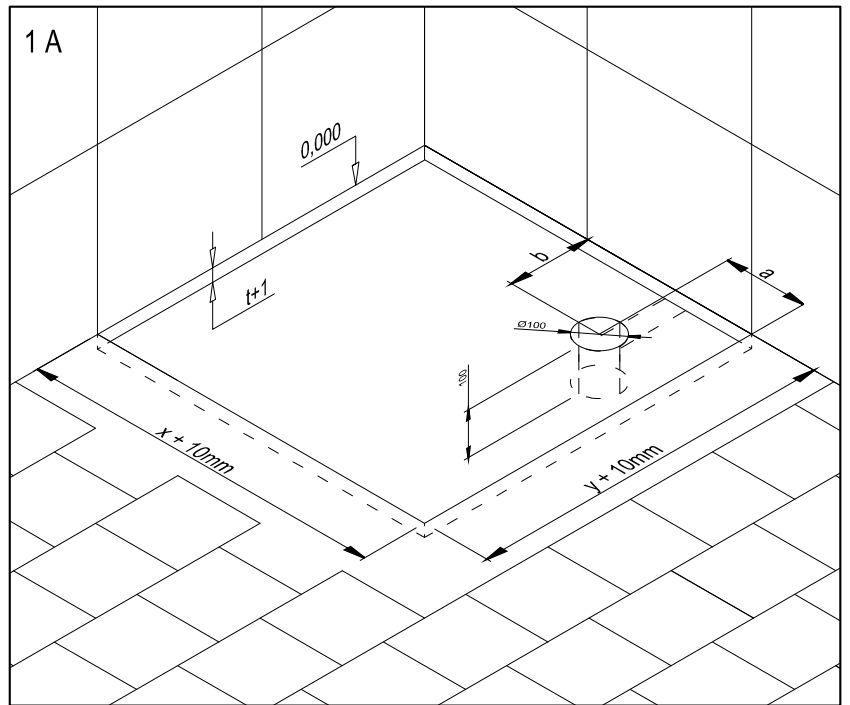
POTREBNE NARZEDZIE:

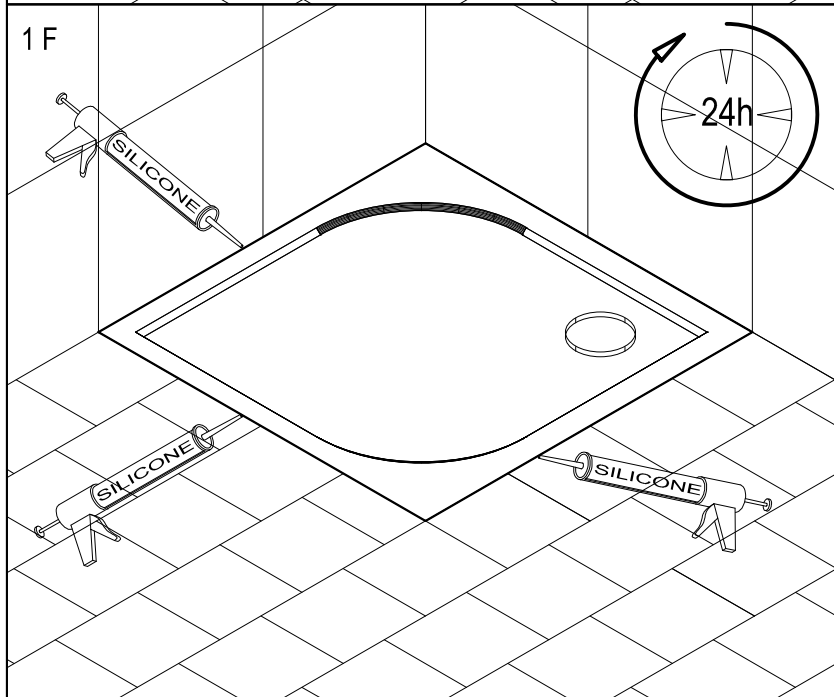
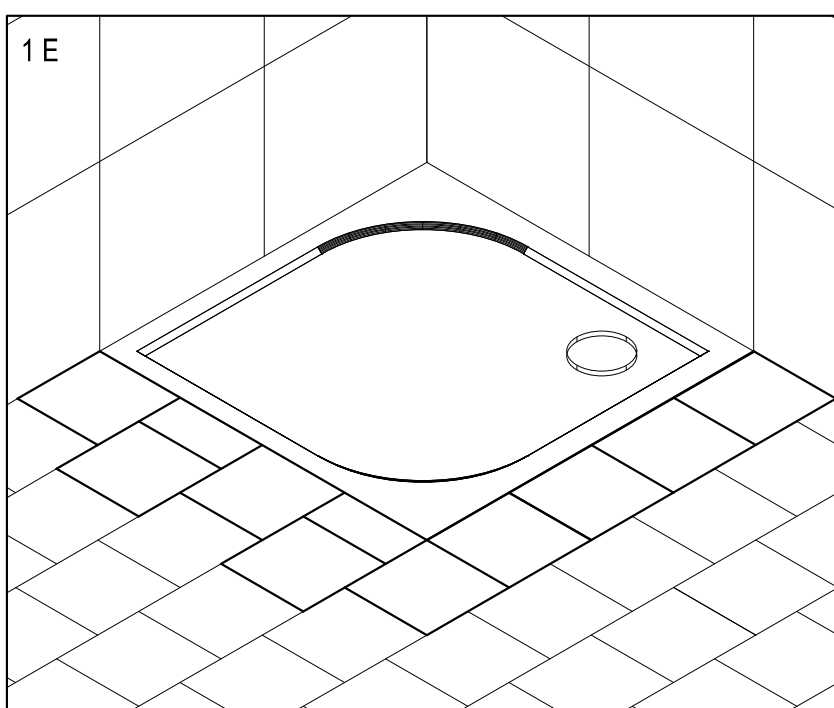
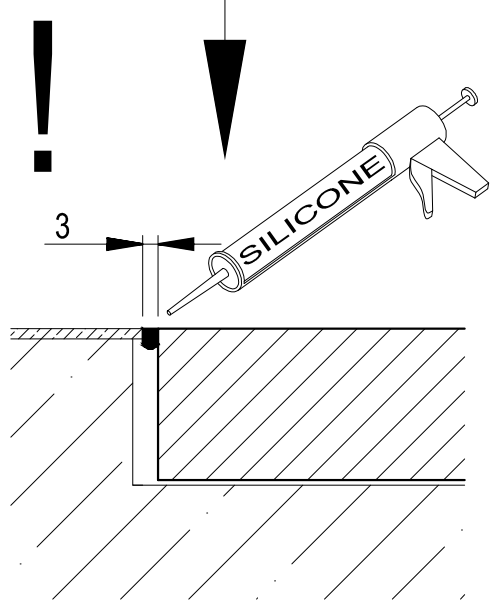
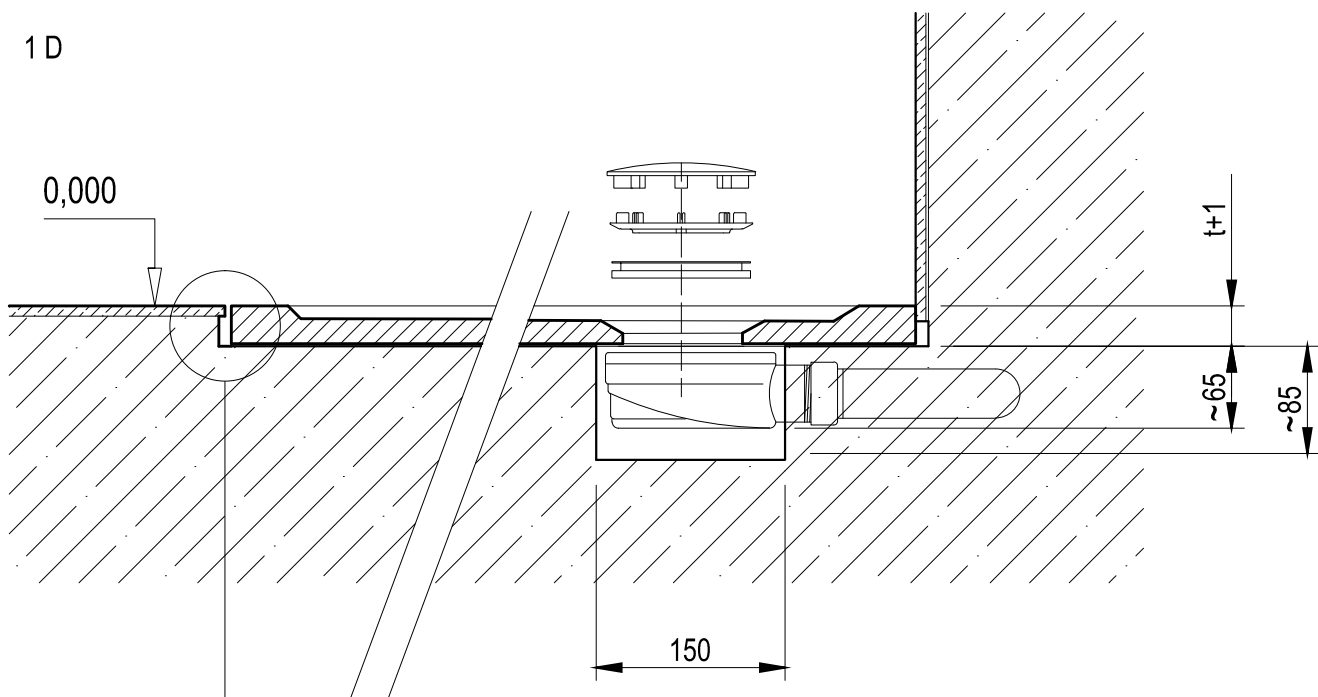
HERRAMIENTAS NECESARIAS:

ATTREZZI NECESSARI:

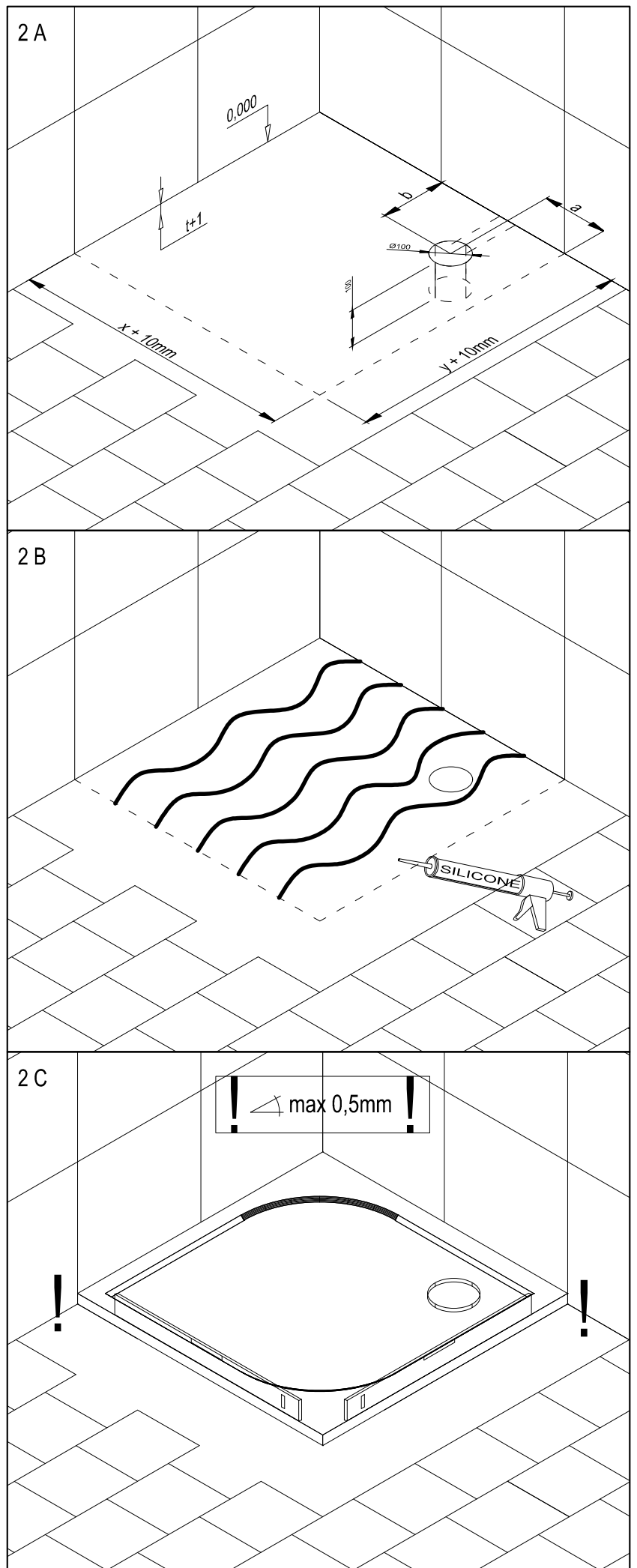


1.

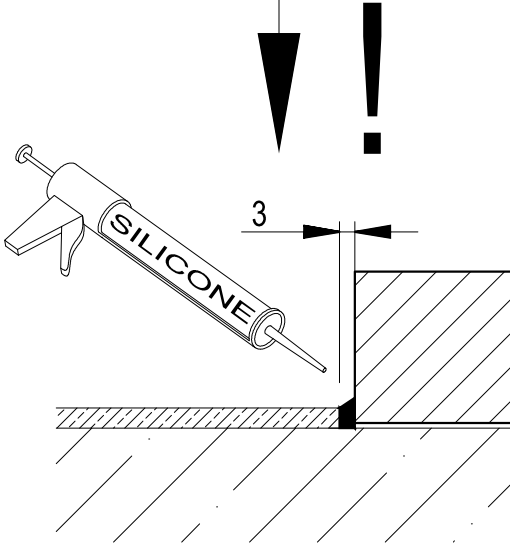
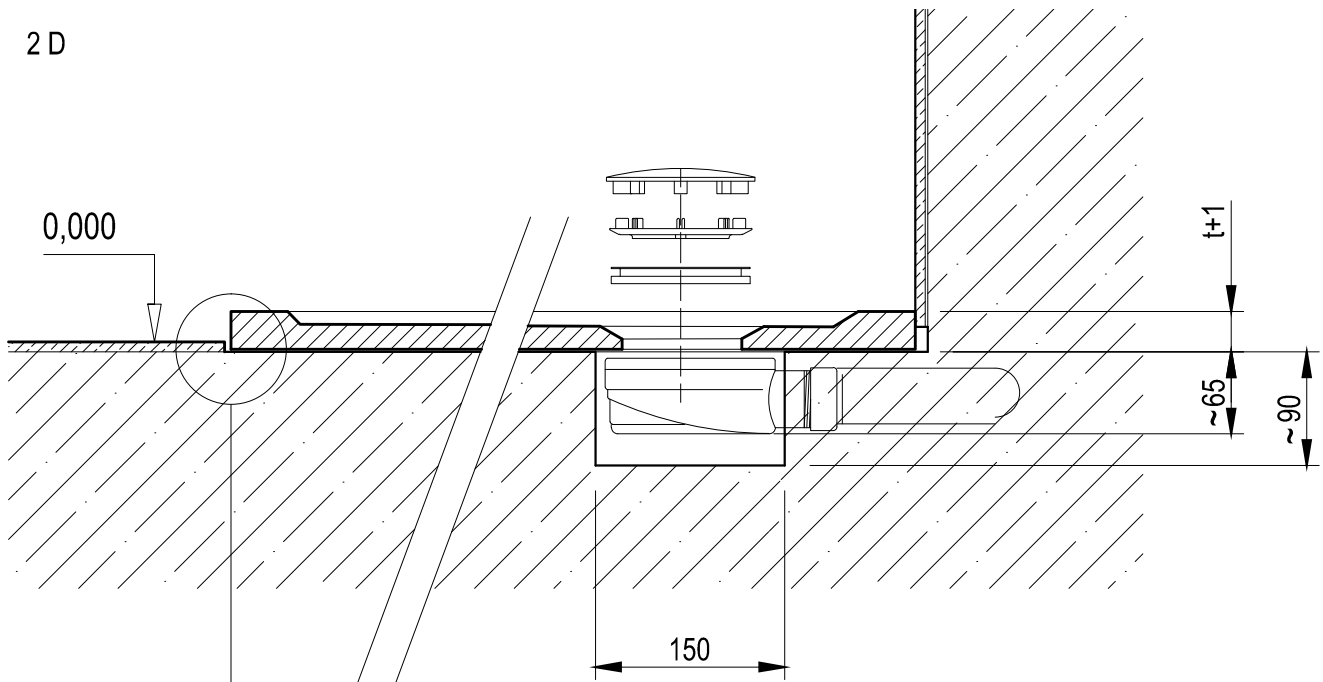




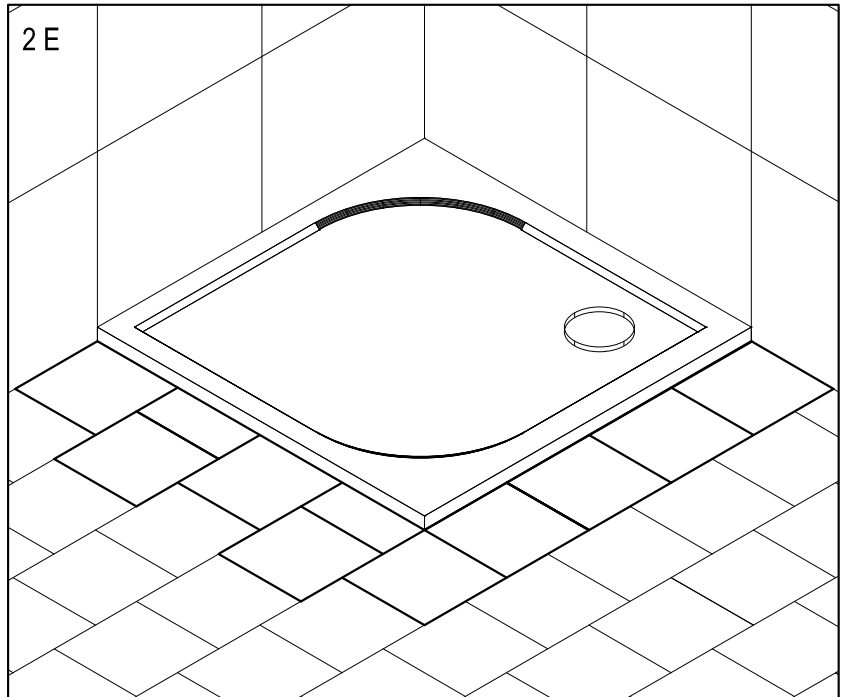
2.



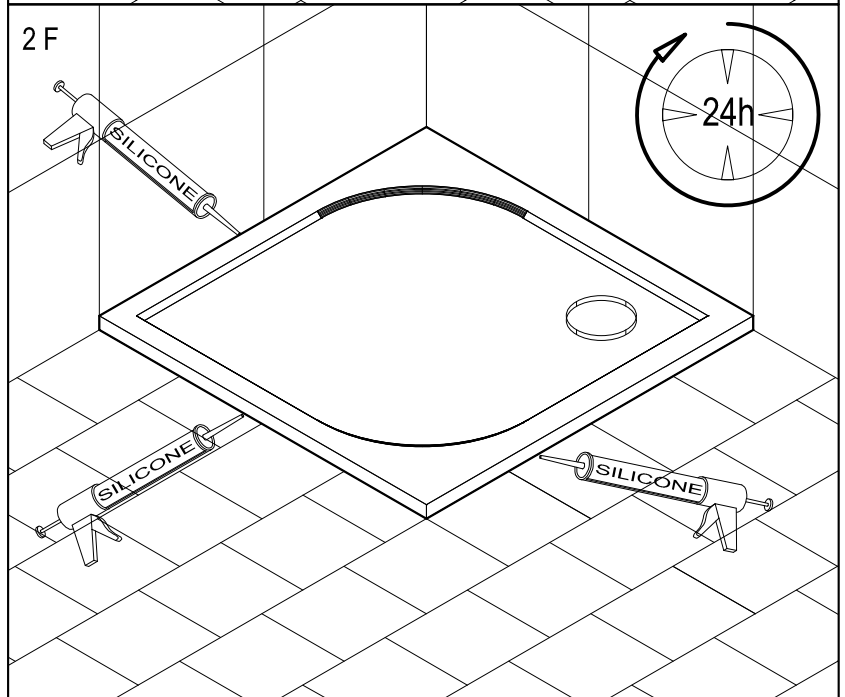
2D



2E

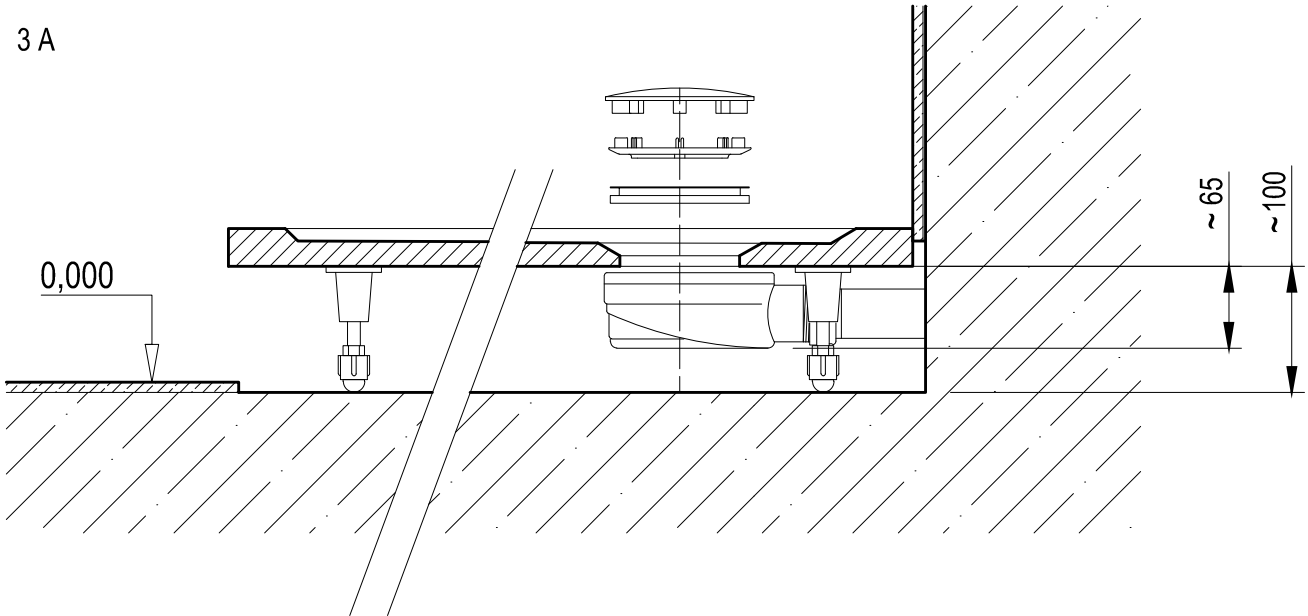


2F

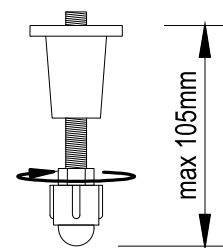
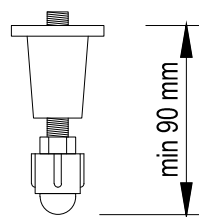
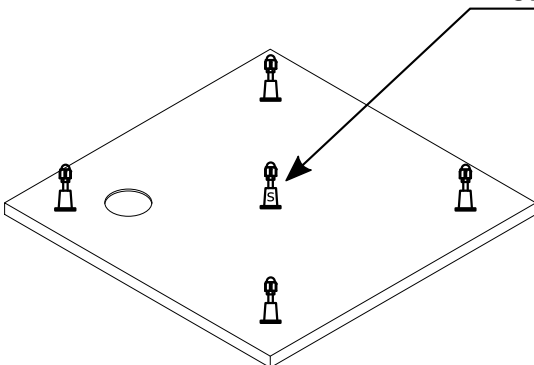


3.

3 A

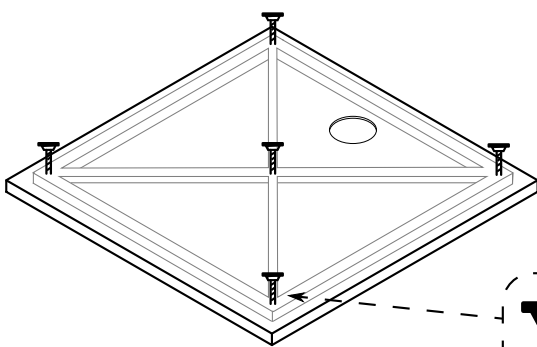


středová nožička - označení S

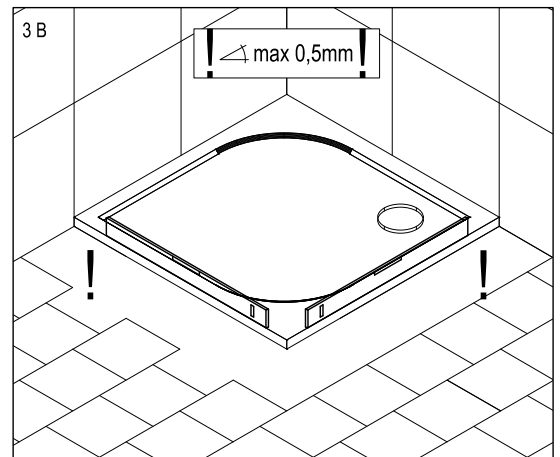


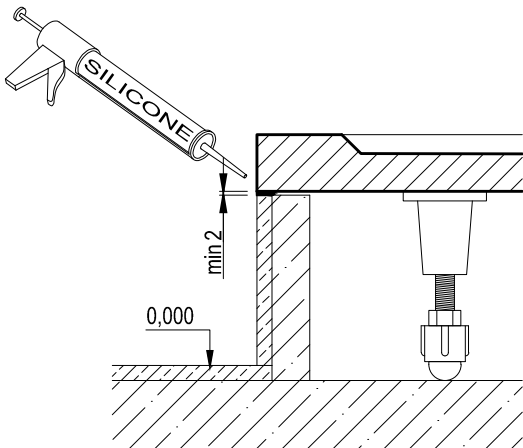
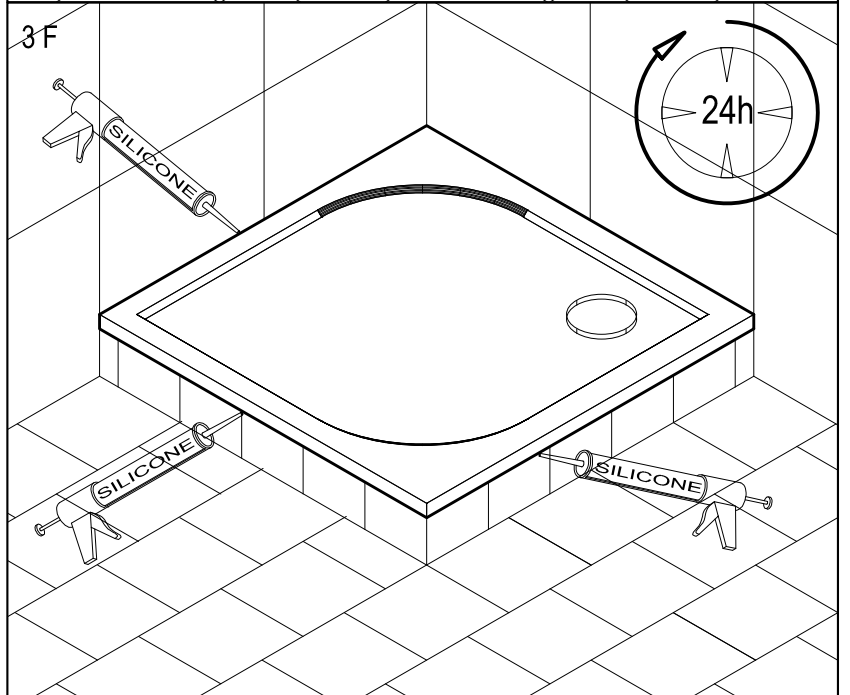
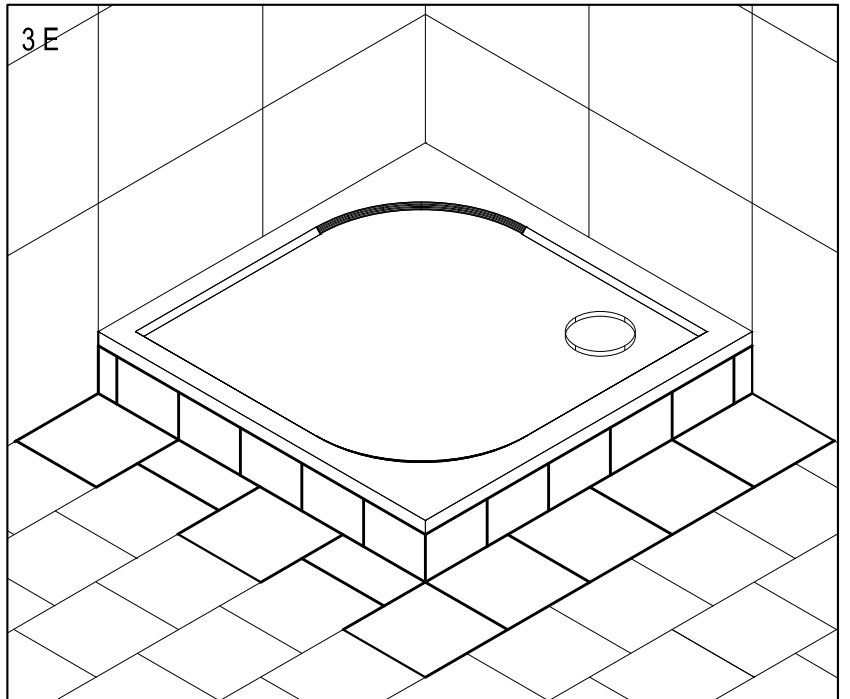
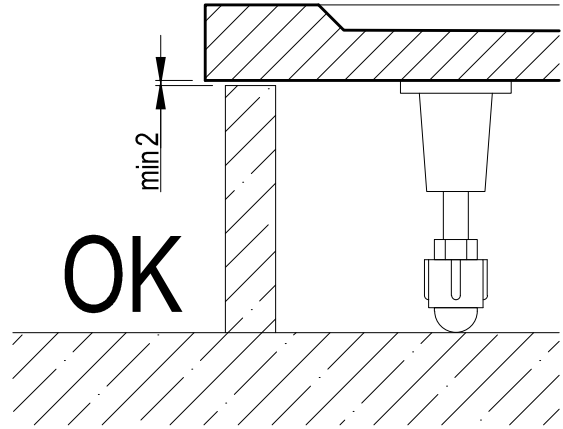
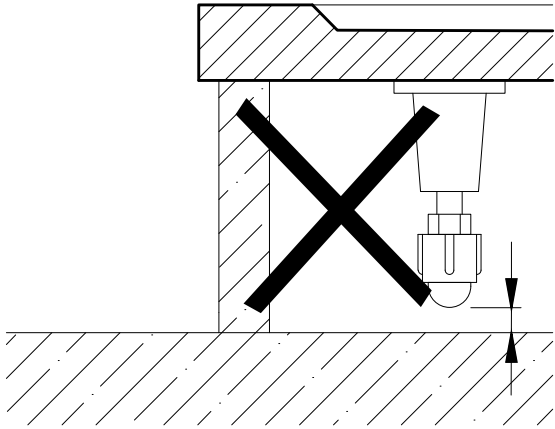
17

(vaničky STONE, DIVINE, FREE, ESPRIT)

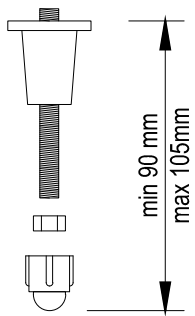


(vaničky ELEMENT)

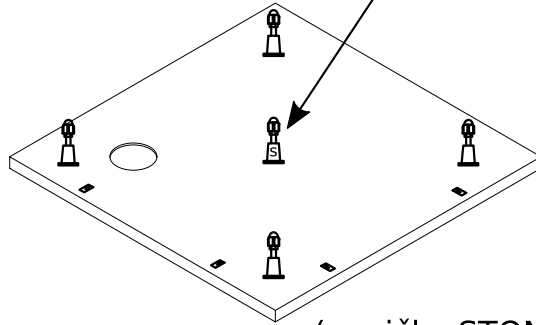




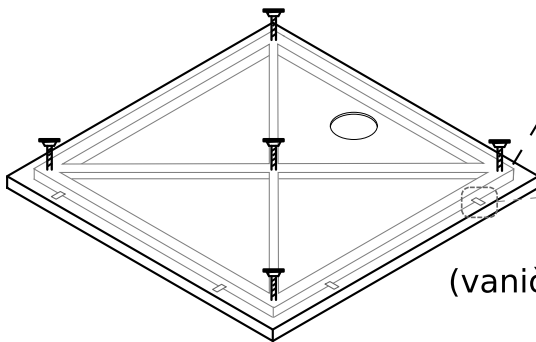
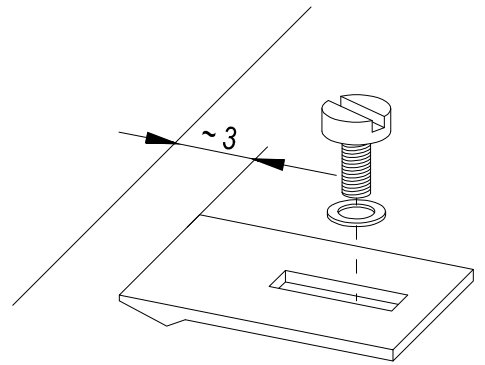
4.



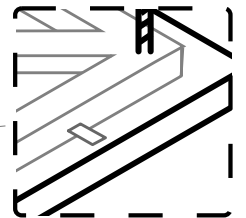
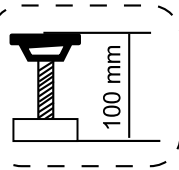
středová nožička - označení S



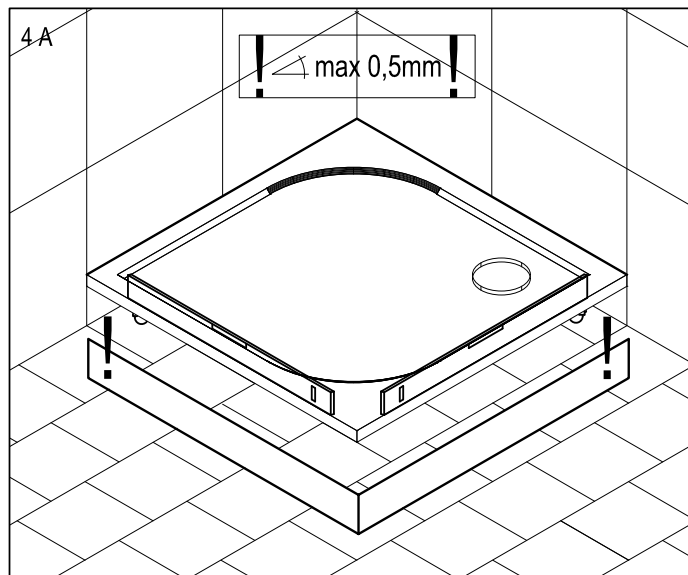
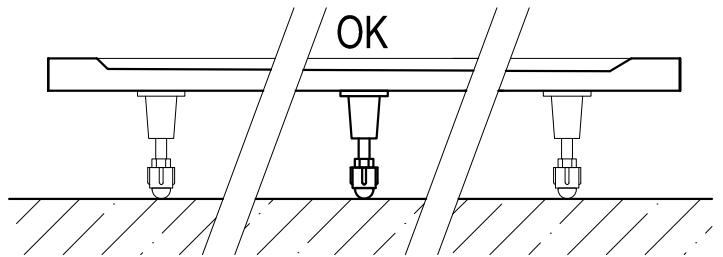
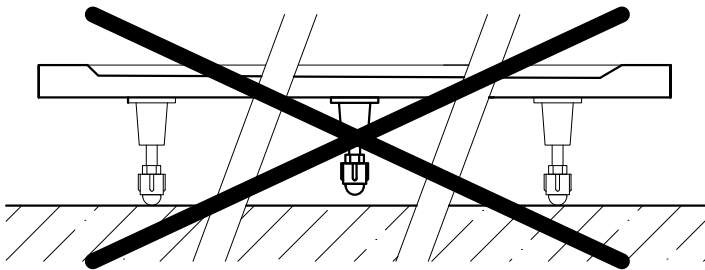
(vaničky STONE, DIVINE, FREE, ESPRIT)



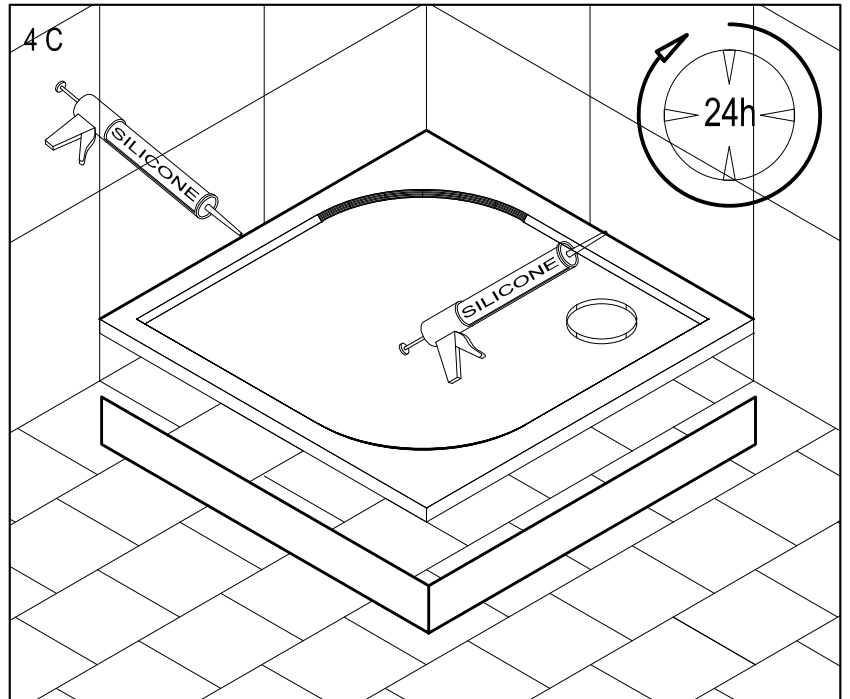
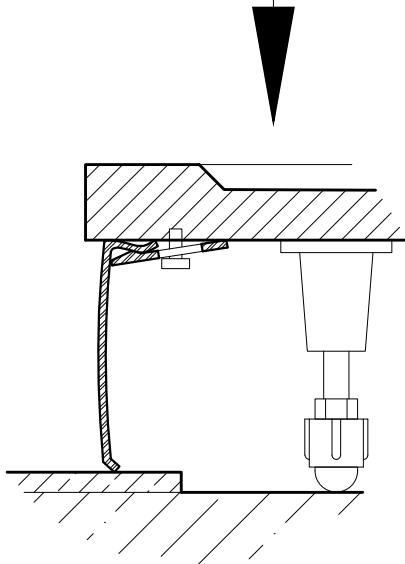
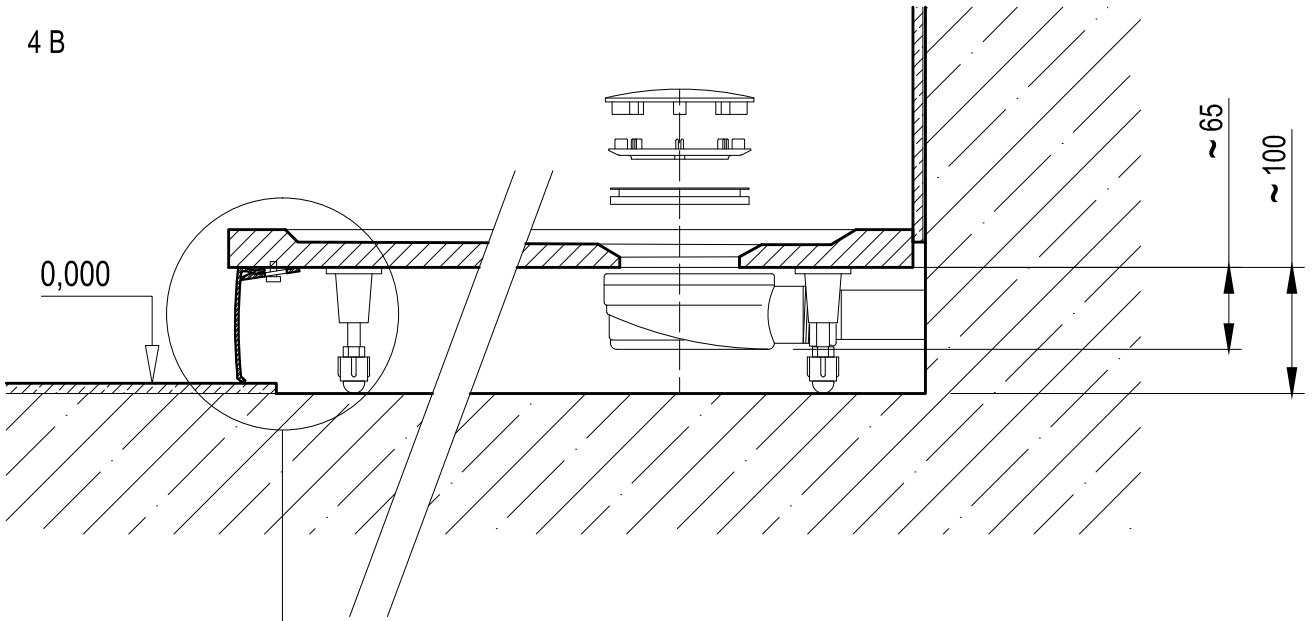
(vaničky ELEMENT)



plíšky pro uchycení panelu jsou součástí rámu



4 B



Quality control

- CZ** V případě reklamace, či Vaší nespokojenosti s výrobkem ARTTEC s.r.o. popište prosím ve spodní části tohoto listu závadu a dokument prosím odevzdejte Vašemu prodejci nebo přímo firmě ARTTEC s.r.o. Tato informace nám pomůže v dalším zvýšení kvality našich výrobků.
- SK** V prípade reklamácie, alebo Vašej nespokojenosti s výrobkom ARTTEC s.r.o., popíšte prosím v spodnej časti tohto listu závadu a dokument prosím odovzdajte Vašemu predajcovi, alebo priamo firme ARTTEC s.r.o. Táto informácia nám pomôže v ďalšom zvýšení kvality našich výrobkov.
- D** Falls Sie Reklamationen haben, oder Sie unzufrieden mit Ihrem ARTTEC s.r.o. Produkt sind, beschreiben Sie bitte unten auf diesem Blatt den Produktfehler und übergeben Sie dieses Dokument Ihrem Verkäufer, oder direkt der Firma ARTTEC s.r.o., Diese Information hilft uns, die Qualität von unseren Produkten weiter zu verbessern.
- GB** In case of a complaint or Your dissatisfaction with the ARTTEC s.r.o. product, please describe the defect below and pass this document to Your vendor, or directly to the ARTTEC s.r.o. company. This information will help us in the next increase of the quality of our products.
- F** En cas de réclamations lors de la livraison ou l'installation de votre paroi de douche ARTTEC s.r.o., veuillez, s'il vous plaît, noter vos remarques au bas de la feuille et transmettre les informations à votre revendeur. Elles nous permettront d'améliorer notre qualité et par la même notre service.
- PL** Reklamacje, oraz inne niezgoności związane z produktem ARTTEC s.r.o. prosimy przekazywać sprzedawcy na załącznym druku.
- H** Abban az esetben ha reklamációja vagy panasza van az Ön által vásárolt ARTTEC s.r.o. termékkel, úgy azt írja meg a lap alján található helyre és adja át a kereskedőjének, vagy küldje el közvetlenül a ARTTEC s.r.o. cégnek! Ez az információ segít nekünk termékünk minőségének javításában.
- RO** În cazul în care aveți reclamații sau nemulțumiri legate de produsele ARTTEC s.r.o., vă rugăm să descrieți defecțiunea și să transmiteți acest document vânzătorului sau direct firmei ARTTEC s.r.o. Această informație ne ajută să îmbunătățim în continuare calitatea produselor noastre.
- ES** En caso de reclamaciones ó si no está satisfecho con su producto ARTTEC s.r.o., por favor describan en la parte inferior de esta hoja el fallo del producto y entreguen el documento a su vendedor ó directamente a la empresa ARTTEC s.r.o. Esta información nos ayuda a seguir mejorando la calidad de nuestros productos.
- IT** In caso di un reclamo o se non è soddisfatto con il suo prodotto ARTTEC s.r.o., per favore descriva il difetto del prodotto nella parte al di sotto di questa foglia e consegni il documento al suo venditore o direttamente alla società ARTTEC s.r.o. Questa informazione ci aiuta a migliorare la qualità dei nostri prodotti.